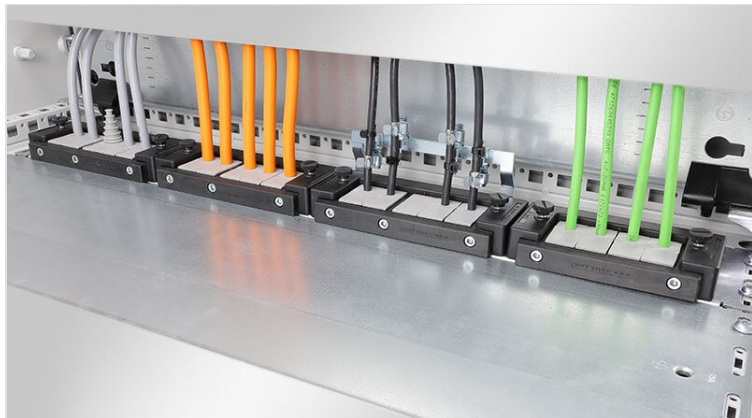


# KDR-ESR płyty dławicowe z ramami przesuwными

do obudów szaf Rittal, nVent Hoffman i Häwa / IP54



Płyta podłogowa KDR-ESR jest jednoczęściową płytą podłogową montowaną w podłodze szafy.

Po zamontowaniu w ramie zatrzaskowe przepustów serii KEL-U pozostaje zaślepić pozostałą część podłogi standardową płytą zaślepiającą dostarczaną razem z szafą.

Podczas konserwacji aby rozłączyć płytę podłogową nie są potrzebne żadne narzędzia. Niewykorzystane otwory mogą zostać zaślepione płytami BPK-SNAP.

IP54

HL3  
EN 45545-2

RoHS  
compliant

REACH  
COMPLIANCE

Made in  
Germany

## Specyfikacja

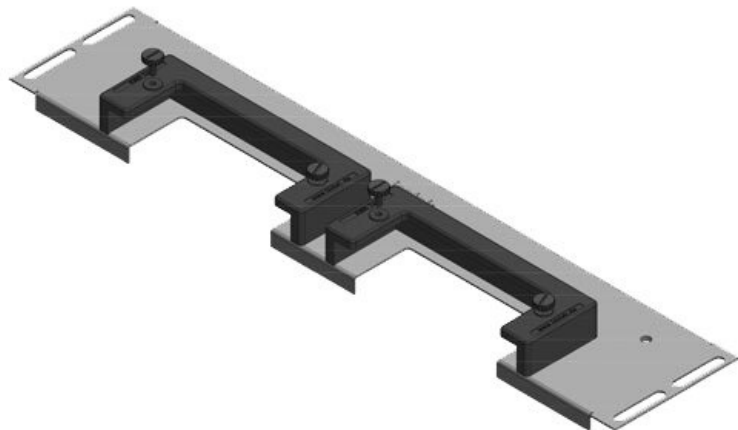
<b>IP stopień ochrony</b>	IP54
<b>Materiał</b>	Płyta podłogowa: Stal ocynkowana Rama ESR: Poliamid
<b>Klasa ogniowa</b>	UL94-V0, samogasnąca
<b>Zakres temperatur</b>	-40 C° do 90 C°
<b>Właściwości</b>	Nie zawiera silikonu, Nie zawiera halogenu
<b>Opcje montażu</b>	Mocowanie za pomocą śrub

## Zalety i korzyści

- Łatwy montaż i demontaż
- Podczas montażu prawie cała podstawa obudowy może być wykorzystana do instalacji przewodów
- Nawet duże złącza można łatwo zainstalować
- Możliwy montaż na istniejącej instalacji
- Dodatkowa obróbka blach dla użytkownika

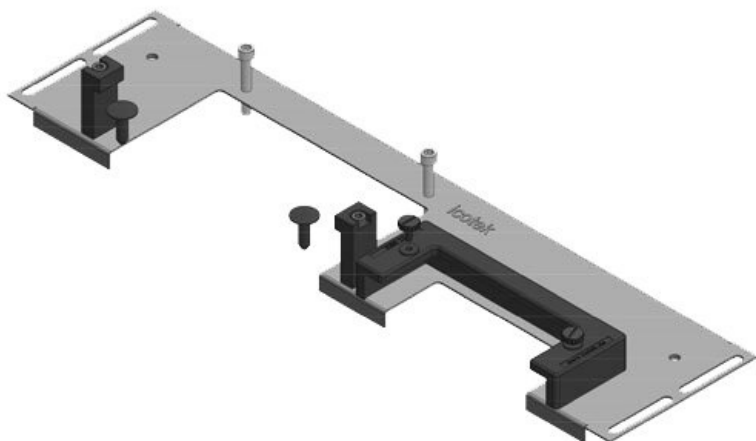
## Rodzaje i rozmiary produktów

KDR-ESR-VX25-600-44500



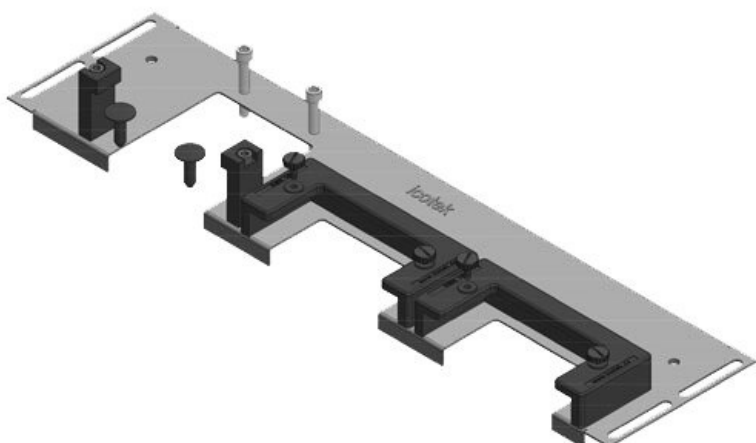
Numer części	<b>44500</b>	Do obudów	<b>600 mm</b>
EAN	<b>4251269319</b>	szaf o	
	<b>754</b>	szerokości	
Opak.	<b>1</b>	Rozmiar	<b>452 mm</b>
Długość	<b>488 mm</b>	otworu w	
Szerokość	<b>100 mm</b>	podstawie	
Wysokość	<b>43 mm</b>	Nadaje się do:	<b>2 x KEL-U 24</b>
Całkowita	<b>488 mm</b>	długość płyty	<b>/ KEL-QUICK</b>
długość płyty		dławicowej	<b>24</b>
			Pasujące do
			obudów szaf
			<b>Rittal VX25</b>

**KDR-ESR-VX25-600-44501**



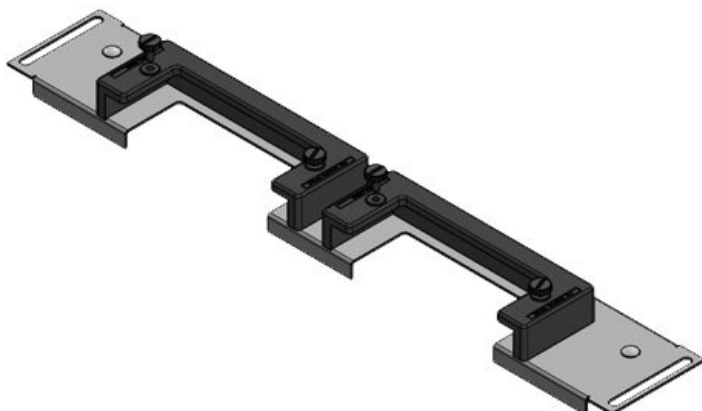
Numer części	<b>44501</b>	Do obudów	<b>600 mm</b>
EAN	<b>4251269319</b>	szaf o	
	<b>761</b>	szerokości	
Opak.	<b>1</b>	Rozmiar	<b>452 mm</b>
Długość	<b>488 mm</b>	otworu w	
Szerokość	<b>120 mm</b>	podstawie	
Wysokość	<b>57 mm</b>	Nadaje się do:	<b>1 × KEL-U 24</b>
Całkowita	<b>488 mm</b>		<b>/ KEL-QUICK</b>
długość płyty			<b>24, 1 × KEL-</b>
dławicowej			<b>JUMBO 2</b>
		Pasujące do	<b>Rittal VX25</b>
		obudów szaf	

**KDR-ESR-VX25-600-44502**



Numer części	<b>44502</b>	Do obudów	<b>600 mm</b>
EAN	<b>4251269319</b>	szaf o	
	<b>778</b>	szerokości	
Opak.	<b>1</b>	Rozmiar	<b>452 mm</b>
Długość	<b>488 mm</b>	otworu w	
Szerokość	<b>120 mm</b>	podstawie	
Wysokość	<b>57 mm</b>	Nadaje się do:	<b>2 × KEL-U 16</b>
Całkowita	<b>488 mm</b>		<b>/ KEL-QUICK</b>
długość płyty			<b>16, 1 × KEL-</b>
dławicowej			<b>JUMBO 1</b>
		Pasujące do	<b>Rittal VX25</b>
		obudów szaf	

**KDRS-ESR-VX25-600-44512**



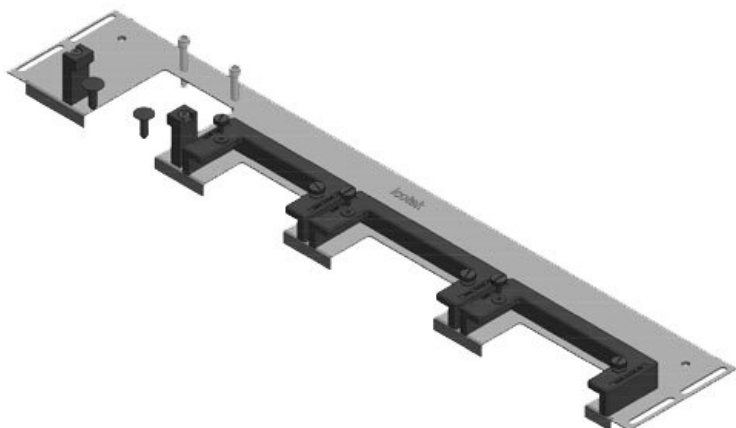
Numer części	<b>44512</b>	Do obudów	<b>600 mm</b>
EAN	<b>4251269321</b>	szaf o	
	<b>108</b>	szerokości	
Opak.	<b>1</b>	Rozmiar	<b>452 mm</b>
Długość	<b>488 mm</b>	otworu w	
Szerokość	<b>75 mm</b>	podstawie	
Wysokość	<b>44 mm</b>	Nadaje się do:	<b>2 × KEL-U 24</b>
Całkowita	<b>488 mm</b>		<b>/ KEL-QUICK</b>
długość płyty			<b>24</b>
dławicowej		Pasujące do	<b>Rittal VX25</b>
		obudów szaf	

**KDR-ESR-VX25-800-44503**



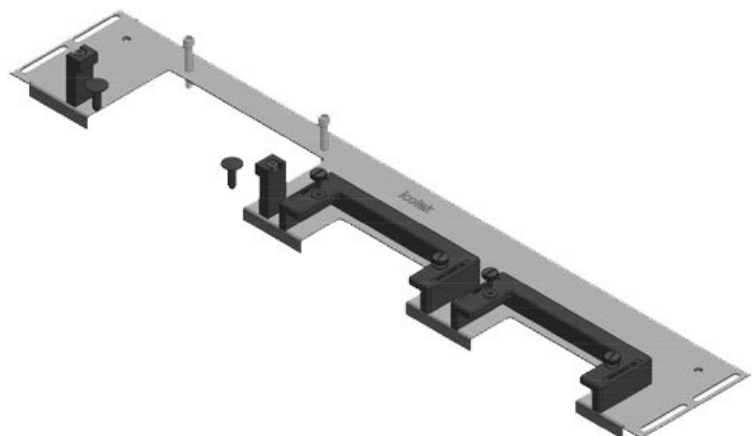
Numer części	<b>44503</b>	Do obudów	<b>800 mm</b>
EAN	<b>4251269319</b>	szaf o	
	<b>785</b>	szerokości	
Opak.	<b>1</b>	Rozmiar	<b>652 mm</b>
Długość	<b>688 mm</b>	otworu w	
Szerokość	<b>100 mm</b>	podstawie	
Wysokość	<b>43 mm</b>	Nadaje się do:	<b>3 × KEL-U 24</b>
Całkowita	<b>688 mm</b>		<b>/ KEL-QUICK</b>
długość płyty			<b>24, 1 × KEL-</b>
dławicowej			<b>U 16 / KEL-</b>
			<b>QUICK 16</b>
		Pasujące do	<b>Rittal VX25</b>
		obudów szaf	

**KDR-ESR-VX25-800-44504**



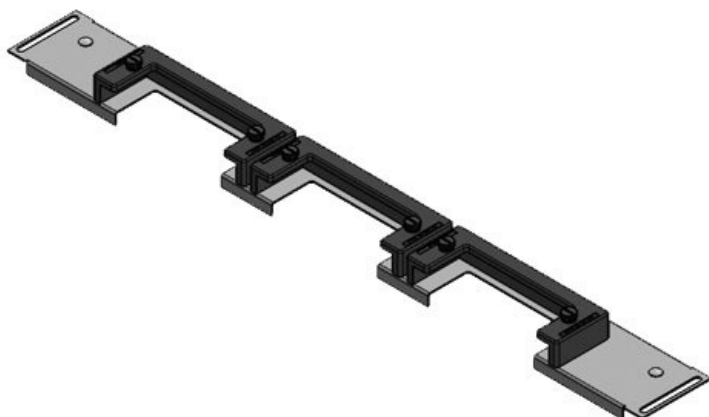
Numer części	<b>44504</b>	Do obudów	<b>800 mm</b>
EAN	<b>4251269319</b>	szaf o	
	<b>792</b>	szerokości	
Opak.	<b>1</b>	Rozmiar	<b>652 mm</b>
Długość	<b>688 mm</b>	otworu w	
Szerokość	<b>120 mm</b>	podstawie	
Wysokość	<b>57 mm</b>	Nadaje się do:	<b>2 × KEL-U 24</b>
Całkowita	<b>688 mm</b>		<b>/ KEL-QUICK</b>
długość płyty			<b>24, 1 × KEL-</b>
dławicowej			<b>U 16 / KEL-</b>
			<b>QUICK 16, 1</b>
			<b>× KEL-JUMBO</b>
			<b>1</b>
		Pasujące do	<b>Rittal VX25</b>
		obudów szaf	

**KDR-ESR-VX25-800-44505**



Numer części	<b>44505</b>	Do obudów	<b>800 mm</b>
EAN	<b>4251269319</b>	szaf o	
	<b>808</b>	szerokości	
Opak.	<b>1</b>	Rozmiar	<b>652 mm</b>
Długość	<b>688 mm</b>	otworu w	
Szerokość	<b>120 mm</b>	podstawie	
Wysokość	<b>57 mm</b>	Nadaje się do:	<b>2 × KEL-U 24</b>
Całkowita	<b>688 mm</b>		<b>/ KEL-QUICK</b>
długość płyty			<b>24, 1 × KEL-</b>
dławicowej			<b>JUMBO 2</b>
		Pasujące do	<b>Rittal VX25</b>
		obudów szaf	

KDRS-ESR-VX25-800-44513



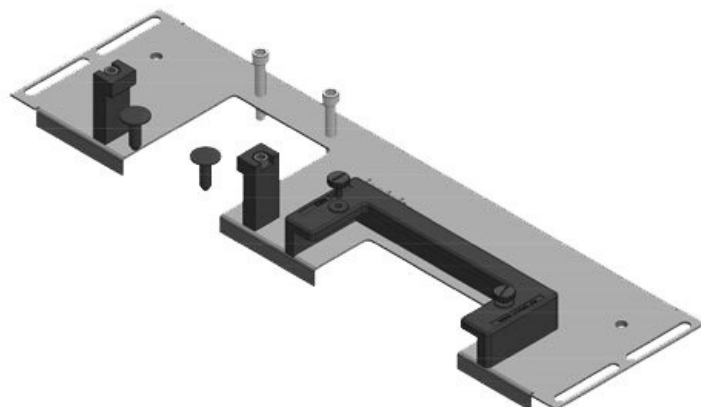
Numer części	<b>44513</b>	Do obudów	<b>800 mm</b>
EAN	<b>4251269321</b>	szaf o	
	<b>115</b>	szerokości	
Opak.	<b>1</b>	Rozmiar	<b>652 mm</b>
Długość	<b>688 mm</b>	otworu w	
Szerokość	<b>75 mm</b>	podstawie	
Wysokość	<b>43 mm</b>	Nadaje się do:	<b>3 × KEL-U 24</b>
Całkowita	<b>688 mm</b>		<b>/ KEL-QUICK</b>
długość płyty			<b>24</b>
dławicowej		Pasujące do	<b>Rittal VX25</b>
		obudów szaf	

KDR-ESR-VX25-1000-44506



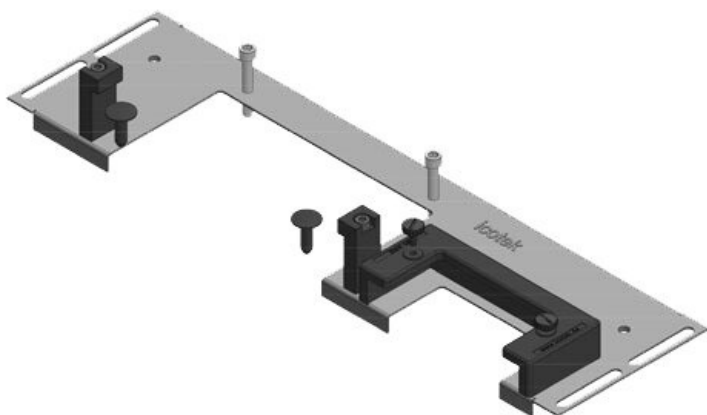
Numer części	<b>44506</b>	Do obudów	<b>1.000 mm</b>
EAN	<b>4251269319</b>	szaf o	
	<b>815</b>	szerokości	
Opak.	<b>1</b>	Rozmiar	<b>402 mm</b>
Długość	<b>438 mm</b>	otworu w	
Szerokość	<b>100 mm</b>	podstawie	
Wysokość	<b>43 mm</b>	Pas dzielący	<b>tak</b>
Całkowita	<b>438 mm</b>	Nadaje się do:	<b>2 × KEL-U 24</b>
długość płyty			<b>/ KEL-QUICK</b>
dławicowej			<b>24</b>
		Pasujące do	<b>Rittal VX25</b>
		obudów szaf	

KDR-ESR-VX25-1000-44507



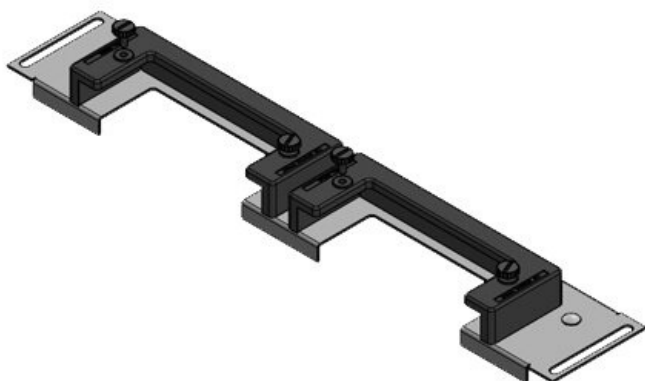
Numer części	<b>44507</b>	Do obudów	<b>1.000 mm</b>
EAN	<b>4251269319</b>	szaf o	
	<b>822</b>	szerokości	
Opak.	<b>1</b>	Rozmiar	<b>402 mm</b>
Długość	<b>438 mm</b>	otworu w	
Szerokość	<b>120 mm</b>	podstawie	
Wysokość	<b>57 mm</b>	Pas dzielący	<b>tak</b>
Całkowita	<b>438 mm</b>	Nadaje się do:	<b>1 × KEL-U 24</b>
długość płyty			<b>/ KEL-QUICK</b>
dławicowej			<b>24, 1 × KEL-</b>
			<b>JUMBO 1</b>
		Pasujące do	<b>Rittal VX25</b>
		obudów szaf	

KDR-ESR-VX25-1000-44508



Numer części	<b>44508</b>	Do obudów	<b>1.000 mm</b>
EAN	<b>4251269319</b>	szaf o	
	<b>839</b>	szerokości	
Opak.	<b>1</b>	Rozmiar	<b>402 mm</b>
Długość	<b>438 mm</b>	otworu w	
Szerokość	<b>120 mm</b>	podstawie	
Wysokość	<b>57 mm</b>	Pas dzielący	<b>tak</b>
Całkowita	<b>438 mm</b>	Nadaje się do:	<b>1 × KEL-U 16</b>
długość płyty			<b>/ KEL-QUICK</b>
dławicowej			<b>16, 1 × KEL-</b>
			<b>JUMBO 2</b>
		Pasujące do	<b>Rittal VX25</b>
		obudów szaf	

KDRS-ESR-VX25-1000-44514

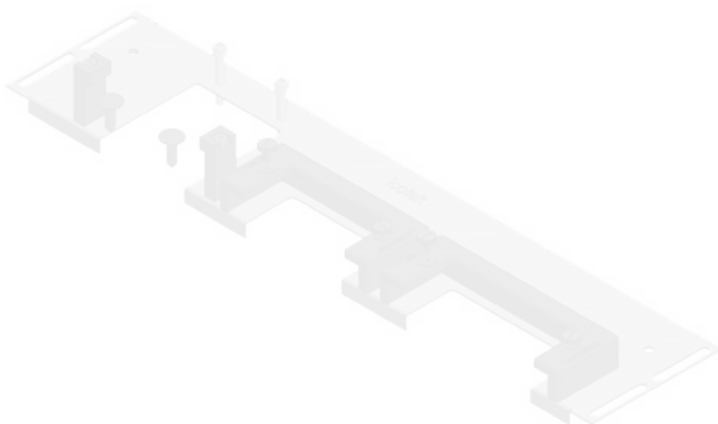


Numer części	<b>44514</b>	Do obudów	<b>1.000 mm</b>
EAN	<b>4251269321</b>	szaf o	
	<b>122</b>	szerokości	
Opak.	<b>1</b>	Rozmiar	<b>402 mm</b>
Długość	<b>438 mm</b>	otworu w	
Szerokość	<b>75 mm</b>	podstawie	
Wysokość	<b>44 mm</b>	Nadaje się do:	<b>2 × KEL-U 24</b>
Całkowita	<b>438 mm</b>		<b>/ KEL-QUICK</b>
długość płyty			<b>24</b>
dławicowej			<b>Rittal VX25</b>
		Pasujące do	
		obudów szaf	

KDR-ESR-VX25-1200-44509

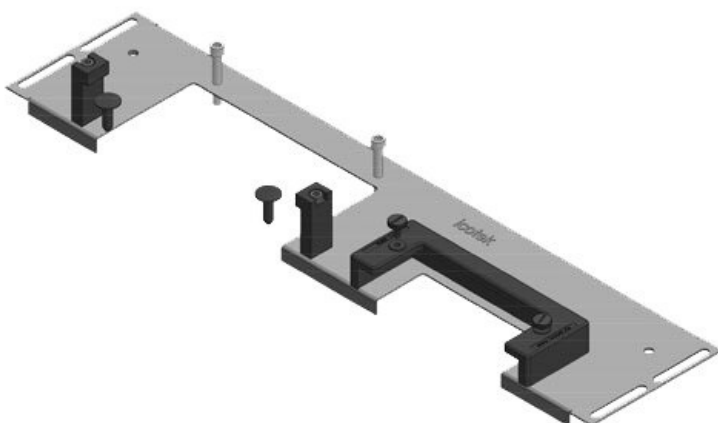


Numer części	<b>44509</b>	Do obudów	<b>1.200 mm</b>
EAN	<b>4251269319</b>	szaf o	
	<b>846</b>	szerokości	
Opak.	<b>1</b>	Rozmiar	<b>502 mm</b>
Długość	<b>538 mm</b>	otworu w	
Szerokość	<b>100 mm</b>	podstawie	
Wysokość	<b>43 mm</b>	Nadaje się do:	<b>3 × KEL-U 24</b>
Całkowita	<b>538 mm</b>		<b>/ KEL-QUICK</b>
długość płyty			<b>24</b>
dławicowej			<b>Rittal VX25</b>
		Pasujące do	
		obudów szaf	



Numer części	<b>44510</b>	Do obudów	<b>1.200 mm</b>
EAN	<b>4251269319</b>	szaf o	
	<b>853</b>	szerokości	
Opak.	<b>1</b>	Rozmiar	<b>502 mm</b>
Długość	<b>538 mm</b>	otworu w	
Szerokość	<b>120 mm</b>	podstawie	
Wysokość	<b>57 mm</b>	Nadaje się do:	<b>1 × KEL-U 24</b>
Całkowita	<b>538 mm</b>		<b>/ KEL-QUICK</b>
długość płyty			<b>24, 1 × KEL-</b>
dławicowej			<b>QUICK 16, 1</b>
			<b>× KEL-JUMBO</b>
			<b>1</b>
		Pasujące do	<b>Rittal VX25</b>
		obudów szaf	

**KDR-ESR-VX25-1200-44511**



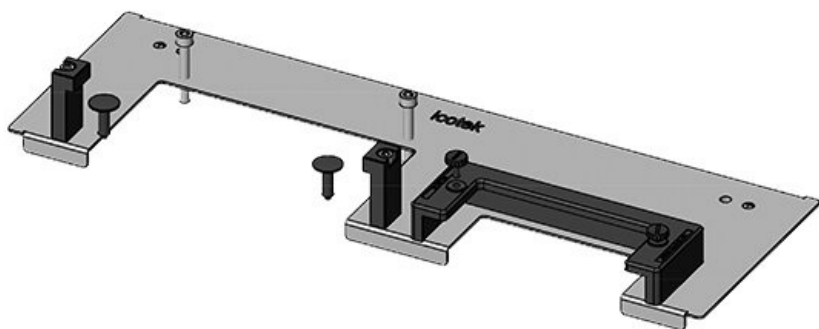
Numer części	<b>44511</b>	Do obudów	<b>1.200 mm</b>
EAN	<b>4251269319</b>	szaf o	
	<b>860</b>	szerokości	
Opak.	<b>1</b>	Rozmiar	<b>502 mm</b>
Długość	<b>538 mm</b>	otworu w	
Szerokość	<b>120 mm</b>	podstawie	
Wysokość	<b>57 mm</b>	Nadaje się do:	<b>1 × KEL-U 24</b>
Całkowita	<b>538 mm</b>		<b>/ KEL-QUICK</b>
długość płyty			<b>24, 1 × KEL-</b>
dławicowej			<b>JUMBO 2</b>
		Pasujące do	<b>Rittal VX25</b>
		obudów szaf	

**KDRS-ESR-VX25-1200-44515**



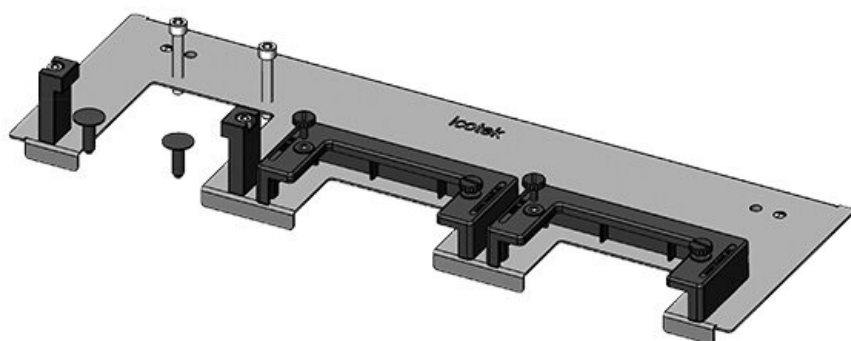
Numer części	<b>44515</b>	Do obudów	<b>1.200 mm</b>
EAN	<b>4251269321</b>	szaf o	
	<b>139</b>	szerokości	
Opak.	<b>1</b>	Rozmiar	<b>502 mm</b>
Długość	<b>538 mm</b>	otworu w	
Szerokość	<b>75 mm</b>	podstawie	
Wysokość	<b>44 mm</b>	Nadaje się do:	<b>3 × KEL-U 24</b>
Całkowita	<b>538 mm</b>		<b>/ KEL-QUICK</b>
długość płyty			<b>24</b>
dławicowej		Pasujące do	<b>Rittal VX25</b>
		obudów szaf	

KDR-ESR-TS8-600-43070



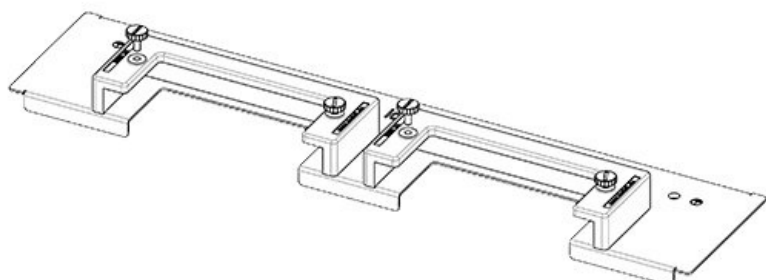
Numer części	<b>43070</b>	Do obudów	<b>600 mm</b>
EAN	<b>4251269309</b>	szaf o	
	<b>519</b>	szerokości	
Opak.	<b>1</b>	Rozmiar	<b>435 mm</b>
Długość	<b>458 mm</b>	otworu w	
Szerokość	<b>150 mm</b>	podstawie	
Wysokość	<b>57 mm</b>	Nadaje się do:	<b>1 × KEL-U 24</b>
Całkowita	<b>458 mm</b>		<b>/ KEL-QUICK</b>
długość płyty			<b>24, 1 × KEL-</b>
dławicowej			<b>JUMBO 2</b>
		Pasujące do	<b>Rittal TS 8</b>
		obudów szaf	

KDR-ESR-TS8-600-43071



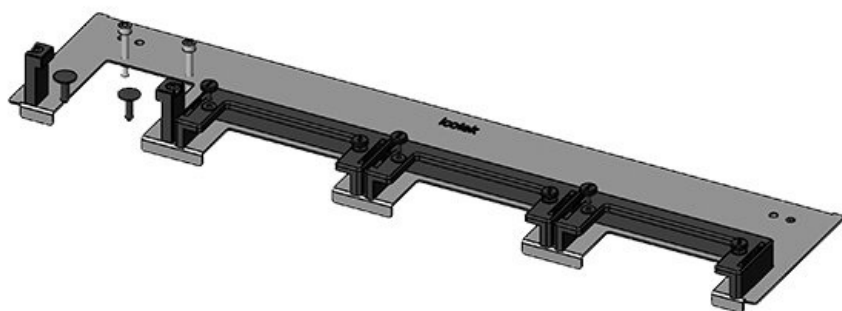
Numer części	<b>43071</b>	Do obudów	<b>600 mm</b>
EAN	<b>4251269309</b>	szaf o	
	<b>526</b>	szerokości	
Opak.	<b>1</b>	Rozmiar	<b>435 mm</b>
Długość	<b>458 mm</b>	otworu w	
Szerokość	<b>150 mm</b>	podstawie	
Wysokość	<b>57 mm</b>	Nadaje się do:	<b>2 × KEL-U 16</b>
Całkowita	<b>458 mm</b>		<b>/ KEL-QUICK</b>
długość płyty			<b>16, 1 × KEL-</b>
dławicowej			<b>JUMBO 1</b>
		Pasujące do	<b>Rittal TS 8</b>
		obudów szaf	

KDR-ESR-TS8-600-43079



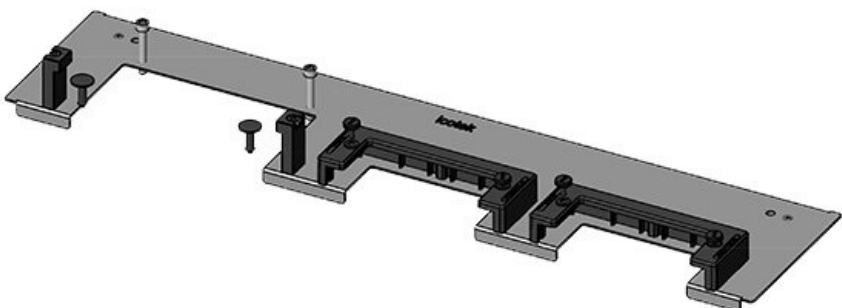
Numer części	<b>43079</b>	Do obudów	<b>600 mm</b>
EAN	<b>4251269309</b>	szaf o	
	<b>601</b>	szerokości	
Opak.	<b>1</b>	Rozmiar	<b>435 mm</b>
Długość	<b>458 mm</b>	otworu w	
Szerokość	<b>100 mm</b>	podstawie	
Wysokość	<b>44 mm</b>	Nadaje się do:	<b>2 × KEL-U 24</b>
Całkowita	<b>458 mm</b>		<b>/ KEL-QUICK</b>
długość płyty			<b>24</b>
dławicowej			<b>Rittal TS 8</b>
		Pasujące do	
		obudów szaf	

KDR-ESR-TS8-800-43072



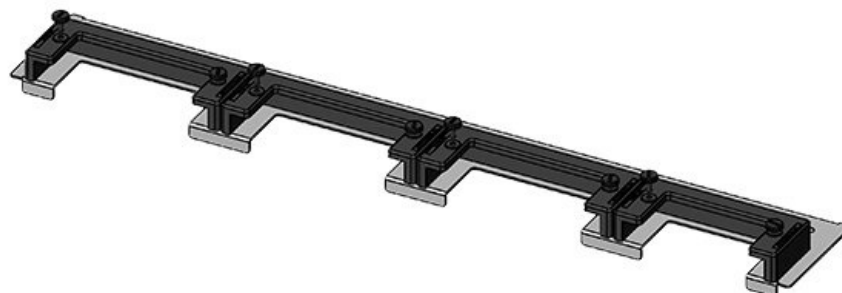
Numer części	<b>43072</b>	Do obudów	<b>800 mm</b>
EAN	<b>4251269309</b>	szaf o	
	<b>533</b>	szerokości	
Opak.	<b>1</b>	Rozmiar	<b>635 mm</b>
Długość	<b>658 mm</b>	otworu w	
Szerokość	<b>150 mm</b>	podstawie	
Wysokość	<b>57 mm</b>	Nadaje się do:	<b>3 × KEL-U 24</b>
Całkowita	<b>658 mm</b>		<b>/ KEL-QUICK</b>
długość płyty			<b>24, 1 × KEL-</b>
dławicowej			<b>JUMBO 1</b>
		Pasujące do	<b>Rittal TS 8</b>
		obudów szaf	

KDR-ESR-TS8-800-43073



Numer części	<b>43073</b>	Do obudów	<b>800 mm</b>
EAN	<b>4251269309</b>	szaf o	
	<b>540</b>	szerokości	
Opak.	<b>1</b>	Rozmiar	<b>635 mm</b>
Długość	<b>658 mm</b>	otworu w	
Szerokość	<b>150 mm</b>	podstawie	
Wysokość	<b>57 mm</b>	Nadaje się do:	<b>2 × KEL-U 24</b>
Całkowita	<b>658 mm</b>		<b>/ KEL-QUICK</b>
długość płyty			<b>24, 1 × KEL-</b>
dławicowej			<b>JUMBO 2</b>
		Pasujące do	<b>Rittal TS 8</b>
		obudów szaf	

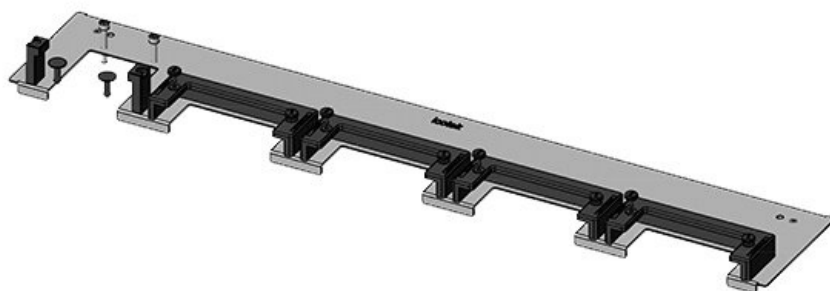
KDR-ESR-TS8-800-43080



Numer części	<b>43080</b>	Do obudów	<b>800 mm</b>
EAN	<b>4251269309</b>	szaf o	
	<b>618</b>	szerokości	
Opak.	<b>1</b>	Rozmiar	<b>635 mm</b>
Długość	<b>658 mm</b>	otworu w	
Szerokość	<b>100 mm</b>	podstawie	
Wysokość	<b>44 mm</b>	Nadaje się do:	<b>3 × KEL-U 24</b>
Całkowita	<b>658 mm</b>		<b>/ KEL-QUICK</b>
długość płyty			<b>24, 1 × KEL-</b>
dławicowej			<b>U 16 / KEL-</b>
			<b>QUICK 16</b>
		Pasujące do	<b>Rittal TS 8</b>
		obudów szaf	

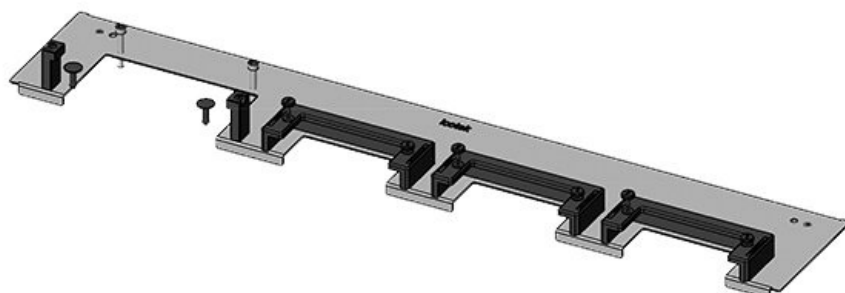


KDR-ESR-TS8-1000-43074



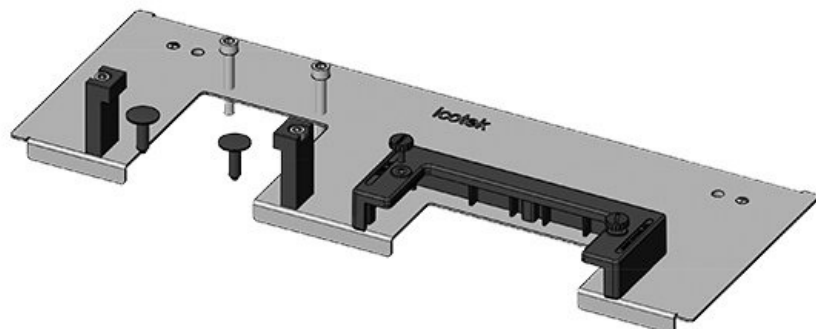
Numer części	<b>43074</b>	Do obudów	<b>1.000 mm</b>
EAN	<b>4251269309</b>	szaf o	
	<b>557</b>	szerokości	
Opak.	<b>1</b>	Rozmiar	<b>835 mm</b>
Długość	<b>858 mm</b>	otworu w	
Szerokość	<b>150 mm</b>	podstawie	
Wysokość	<b>57 mm</b>	Pas dzielący	<b>nie</b>
Całkowita	<b>858 mm</b>	Nadaje się do:	<b>4 × KEL-U 24</b>
długość płyty			<b>/ KEL-QUICK</b>
dławicowej			<b>24, 1 × KEL-</b>
			<b>JUMBO 1</b>
		Pasujące do	<b>Rittal TS 8</b>
		obudów szaf	

KDR-ESR-TS8-1000-43075



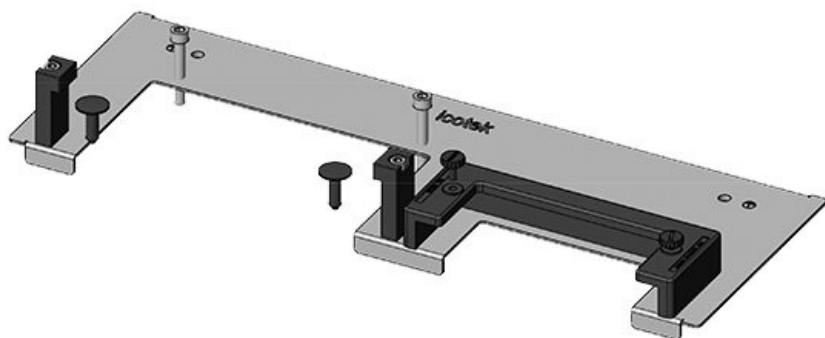
Numer części	<b>43075</b>	Do obudów	<b>1.000 mm</b>
EAN	<b>4251269309</b>	szaf o	
	<b>564</b>	szerokości	
Opak.	<b>1</b>	Rozmiar	<b>835 mm</b>
Długość	<b>858 mm</b>	otworu w	
Szerokość	<b>150 mm</b>	podstawie	
Wysokość	<b>57 mm</b>	Pas dzielący	<b>nie</b>
Całkowita	<b>858 mm</b>	Nadaje się do:	<b>3 × KEL-U 24</b>
długość płyty			<b>/ KEL-QUICK</b>
dławicowej			<b>24, 1 × KEL-</b>
			<b>JUMBO 2</b>
		Pasujące do	<b>Rittal TS 8</b>
		obudów szaf	

KDR-ESR-TS8-1000-43076



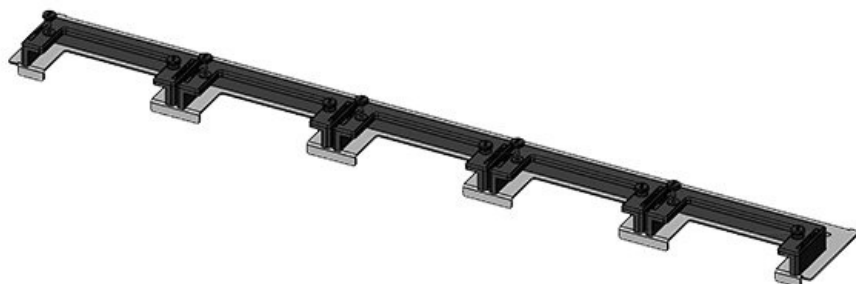
Numer części	<b>43076</b>	Do obudów	<b>1.000 mm</b>
EAN	<b>4251269309</b>	szaf o	
	<b>571</b>	szerokości	
Opak.	<b>1</b>	Rozmiar	<b>398 mm</b>
Długość	<b>420 mm</b>	otworu w	
Szerokość	<b>150 mm</b>	podstawie	
Wysokość	<b>57 mm</b>	Pas dzielący	<b>tak</b>
Całkowita	<b>420 mm</b>	Nadaje się do:	<b>1 × KEL-U 24</b>
długość płyty			<b>/ KEL-QUICK</b>
dławicowej			<b>24, 1 × KEL-</b>
			<b>JUMBO 1</b>
		Pasujące do	<b>Rittal TS 8</b>
		obudów szaf	

KDR-ESR-TS8-1000-43077



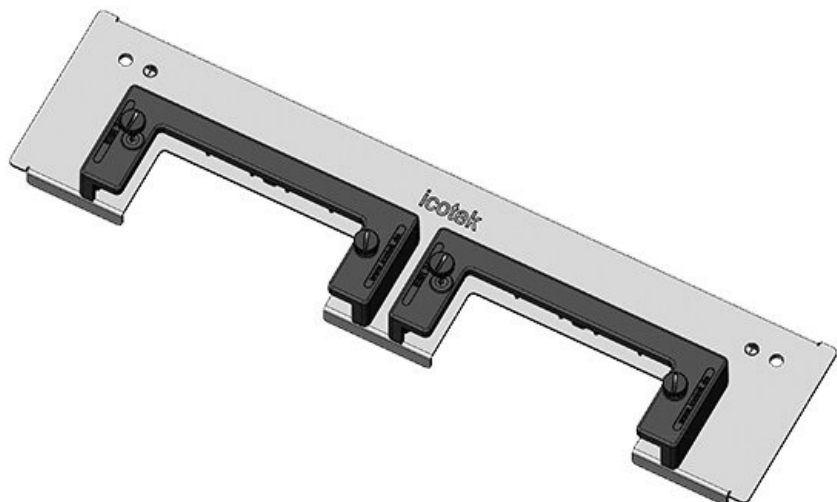
Numer części	<b>43077</b>	Do obudów	<b>1.000 mm</b>
EAN	<b>4251269309</b>	szaf o	
	<b>588</b>	szerokości	
Opak.	<b>1</b>	Rozmiar	<b>398 mm</b>
Długość	<b>420 mm</b>	otworu w	
Szerokość	<b>150 mm</b>	podstawie	
Wysokość	<b>57 mm</b>	Pas dzielący	<b>tak</b>
Całkowita	<b>420 mm</b>	Nadaje się do:	<b>1 × KEL-U 24</b>
długość płyty			<b>/ KEL-QUICK</b>
dławicowej			<b>24, 1 × KEL-</b>
			<b>JUMBO 2</b>
		Pasujące do	<b>Rittal TS 8</b>
		obudów szaf	

KDR-ESR-TS8-1000-43081



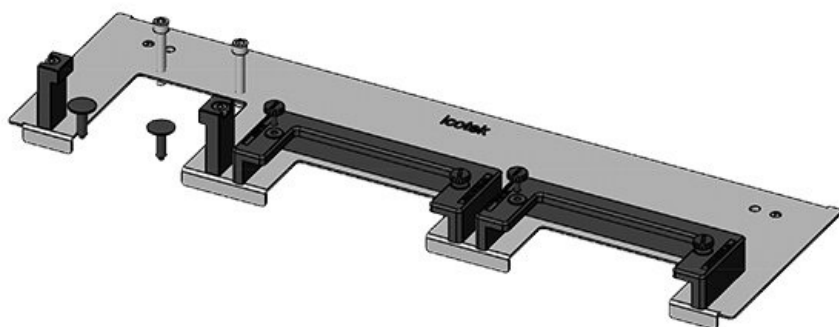
Numer części	<b>43081</b>	Do obudów	<b>1.000 mm</b>
EAN	<b>4251269309</b>	szaf o	
	<b>625</b>	szerokości	
Opak.	<b>1</b>	Rozmiar	<b>835 mm</b>
Długość	<b>858 mm</b>	otworu w	
Szerokość	<b>100 mm</b>	podstawie	
Wysokość	<b>44 mm</b>	Pas dzielący	<b>nie</b>
Całkowita	<b>858 mm</b>	Nadaje się do:	<b>5 × KEL-U 24</b>
długość płyty			<b>/ KEL-QUICK</b>
dławicowej			<b>24</b>
		Pasujące do	<b>Rittal TS 8</b>
		obudów szaf	

KDR-ESR-TS8-1000-43082



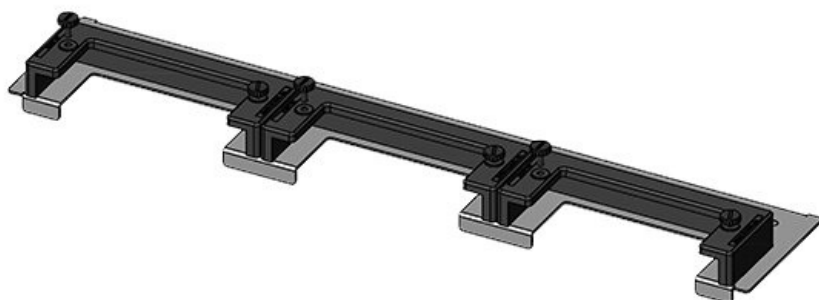
Numer części	<b>43082</b>	Do obudów	<b>1.000 mm</b>
EAN	<b>4251269309</b>	szaf o	
	<b>632</b>	szerokości	
Opak.	<b>1</b>	Rozmiar	<b>398 mm</b>
Długość	<b>420 mm</b>	otworu w	
Szerokość	<b>100 mm</b>	podstawie	
Wysokość	<b>44 mm</b>	Pas dzielący	<b>tak</b>
Całkowita	<b>420 mm</b>	Nadaje się do:	<b>2 × KEL-U 24</b>
długość płyty			<b>/ KEL-QUICK</b>
dławicowej			<b>24</b>
		Pasujące do	<b>Rittal TS 8</b>
		obudów szaf	

KDR-ESR-TS8-1200-43078



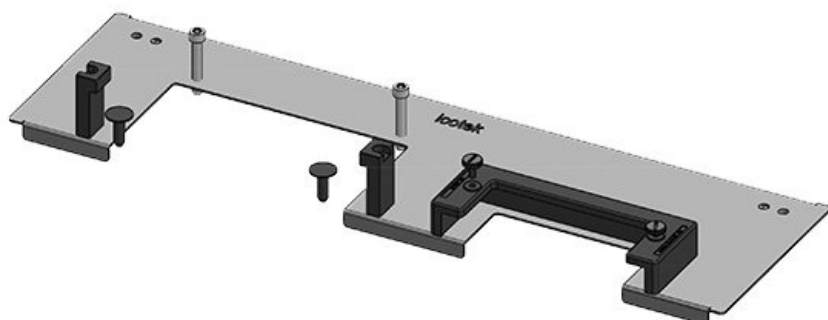
Numer części	<b>43078</b>	Do obudów	<b>1.200 mm</b>
EAN	<b>4251269309</b>	szaf o	
	<b>595</b>	szerokości	
Opak.	<b>1</b>	Rozmiar	<b>495 mm</b>
Długość	<b>518 mm</b>	otworu w	
Szerokość	<b>150 mm</b>	podstawie	
Wysokość	<b>57 mm</b>	Nadaje się do:	<b>2 × KEL-U 24</b>
Całkowita	<b>518 mm</b>		<b>/ KEL-QUICK</b>
długość płyty			<b>24, 1 × KEL-</b>
dławicowej			<b>JUMBO 1</b>
		Pasujące do	<b>Rittal TS 8</b>
		obudów szaf	

KDR-ESR-TS8-1200-43083



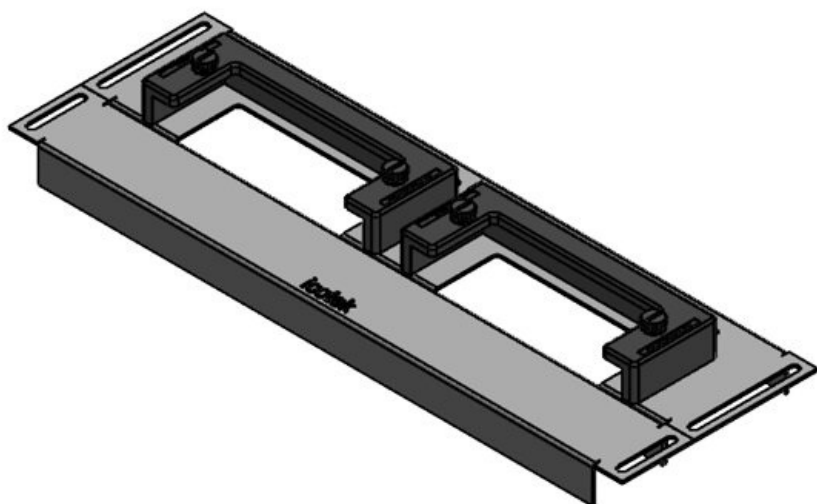
Numer części	<b>43083</b>	Do obudów	<b>1.200 mm</b>
EAN	<b>4251269309</b>	szaf o	
	<b>649</b>	szerokości	
Opak.	<b>1</b>	Rozmiar	<b>495 mm</b>
Długość	<b>518 mm</b>	otworu w	
Szerokość	<b>100 mm</b>	podstawie	
Wysokość	<b>44 mm</b>	Nadaje się do:	<b>3 × KEL-U 24</b>
Całkowita	<b>518 mm</b>		<b>/ KEL-QUICK</b>
długość płyty			<b>24</b>
dławicowej			<b>Rittal TS 8</b>
		Pasujące do	
		obudów szaf	

KDR-ESR-TS8-1200-43084



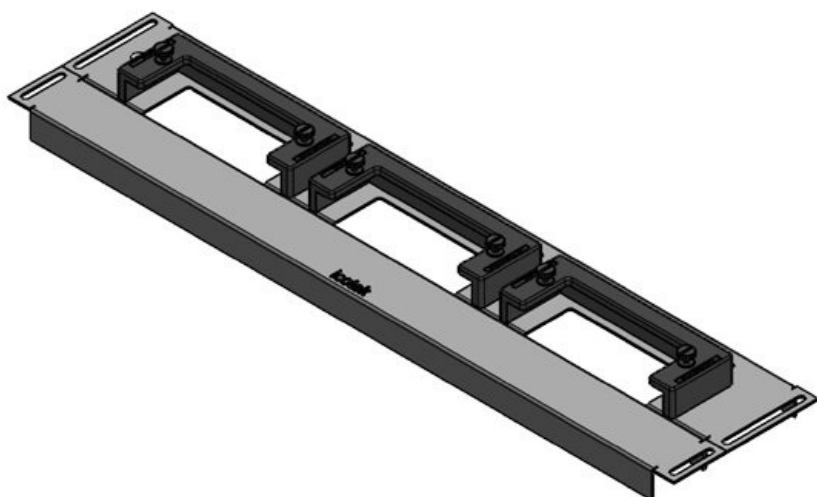
Numer części	<b>43084</b>	Do obudów	<b>1.200 mm</b>
EAN	<b>4251269309</b>	szaf o	
	<b>656</b>	szerokości	
Opak.	<b>1</b>	Rozmiar	<b>495 mm</b>
Długość	<b>518 mm</b>	otworu w	
Szerokość	<b>150 mm</b>	podstawie	
Wysokość	<b>57 mm</b>	Nadaje się do:	<b>1 × KEL-U 24</b>
Całkowita	<b>518 mm</b>		<b>/ KEL-QUICK</b>
długość płyty			<b>24, 1 × KEL-</b>
dławicowej			<b>JUMBO 2</b>
		Pasujące do	<b>Rittal TS 8</b>
		obudów szaf	

KDR-ESR-VX25-600-44500



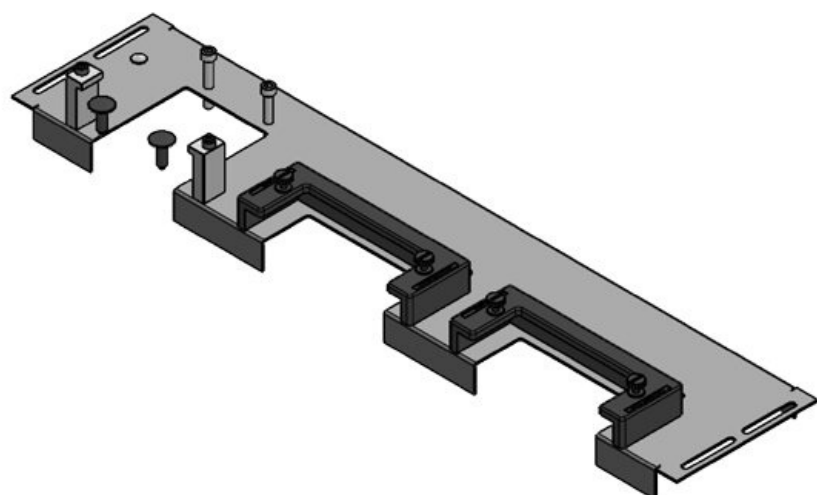
Numer części	<b>44520</b>	Do obudów	<b>600 mm</b>
EAN	<b>4251269324</b>	szaf o	
	<b>543</b>	szerokości	
Opak.	<b>1</b>	Rozmiar	<b>392 mm</b>
Długość	<b>427 mm</b>	otworu w	
Szerokość	<b>136 mm</b>	podstawie	
Wysokość	<b>56 mm</b>	Nadaje się do:	<b>2 × KEL-U 24</b>
Całkowita	<b>427 mm</b>		<b>/ KEL-QUICK</b>
długość płyty			<b>24</b>
dławicowej		Pasujące do	<b>Häwa H390 /</b>
		obudów szaf	<b>H395</b>

KDR-ESR-VX25-600-44500



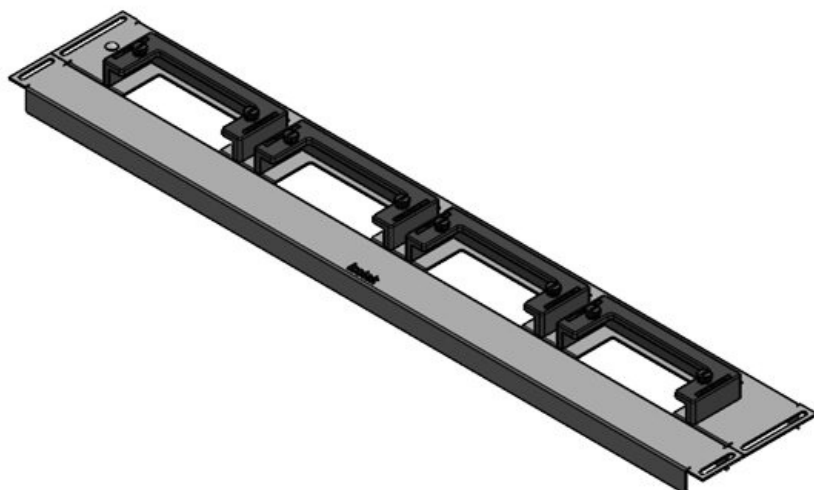
Numer części	<b>44521</b>	Do obudów	<b>800 mm</b>
EAN	<b>4251269324</b>	szaf o	
	<b>550</b>	szerokości	
Opak.	<b>1</b>	Rozmiar	<b>592 mm</b>
Długość	<b>627 mm</b>	otworu w	
Szerokość	<b>136 mm</b>	podstawie	
Wysokość	<b>59 mm</b>	Nadaje się do:	<b>3 × KEL-U 24</b>
Całkowita	<b>627 mm</b>		<b>/ KEL-QUICK</b>
długość płyty			<b>24</b>
dławicowej		Pasujące do	<b>Häwa H390 /</b>
		obudów szaf	<b>H395</b>

KDR-ESR-HW-800



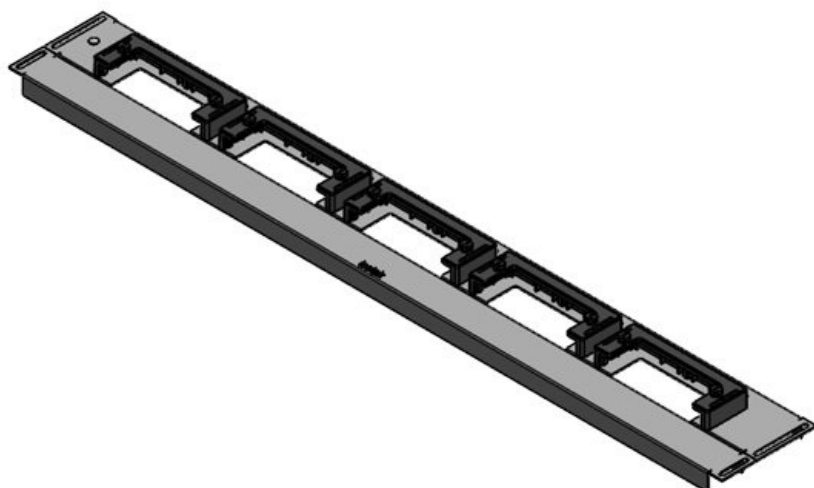
Numer części	<b>44522</b>	Do obudów	<b>800 mm</b>
EAN	<b>4251269324</b>	szaf o	
	<b>567</b>	szerokości	
Opak.	<b>1</b>	Rozmiar	<b>592 mm</b>
Długość	<b>627 mm</b>	otworu w	
Szerokość	<b>133 mm</b>	podstawie	
Wysokość	<b>70 mm</b>	Nadaje się do:	<b>2 × KEL-U 24</b>
Całkowita	<b>627 mm</b>		<b>/ KEL-QUICK</b>
długość płyty			<b>24, 1 × KEL-</b>
dławicowej			<b>JUMBO 1</b>
		Pasujące do	<b>Häwa H390 /</b>
		obudów szaf	<b>H395</b>

KDR-ESR-VX25-600-44500



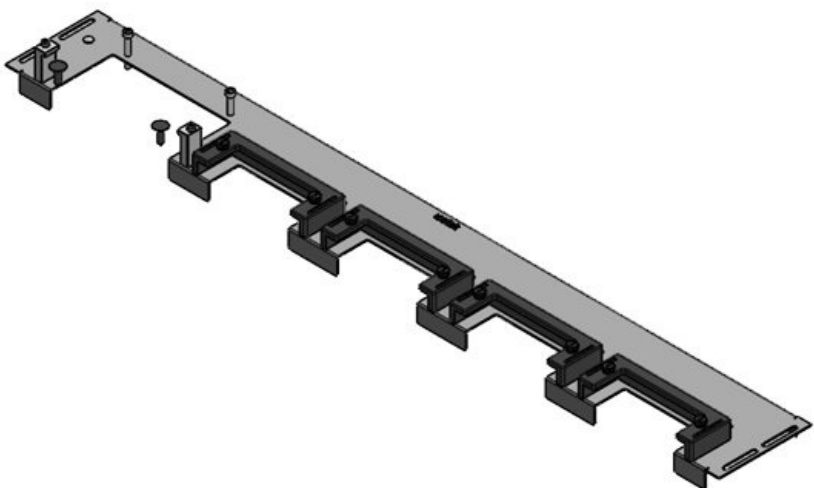
Numer części	<b>44523</b>	Do obudów	<b>1.000 mm</b>
EAN	<b>4251269324</b>	szaf o	
	<b>574</b>	szerokości	
Opak.	<b>1</b>	Rozmiar	<b>792 mm</b>
Długość	<b>827 mm</b>	otworu w	
Szerokość	<b>136 mm</b>	podstawie	
Wysokość	<b>56 mm</b>	Nadaje się do:	<b>4 × KEL-U 24</b>
Całkowita	<b>827 mm</b>		<b>/ KEL-QUICK</b>
długość płyty			<b>24</b>
dławicowej		Pasujące do	<b>Häwa H390 /</b>
		obudów szaf	<b>H395</b>

KDR-ESR-VX25-600-44500



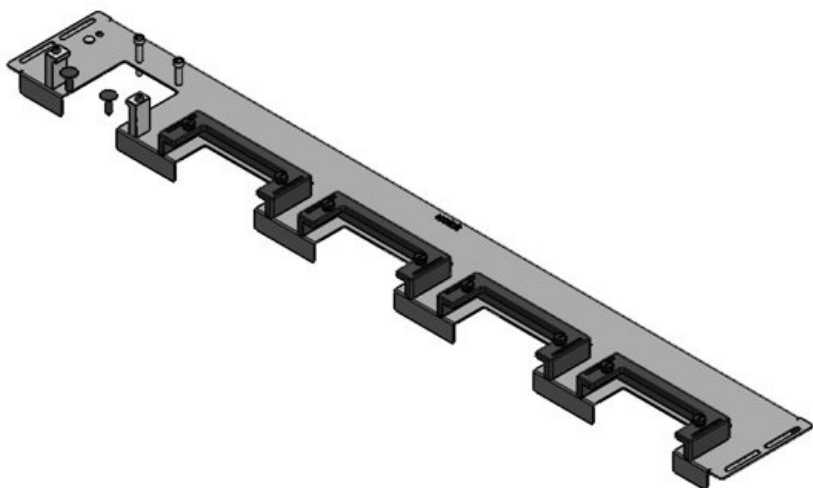
Numer części	<b>44524</b>	Do obudów	<b>1.200 mm</b>
EAN	<b>4251269324</b>	szaf o	
	<b>581</b>	szerokości	
Opak.	<b>1</b>	Rozmiar	<b>992 mm</b>
Długość	<b>1.027 mm</b>	otworu w	
Szerokość	<b>136 mm</b>	podstawie	
Wysokość	<b>56 mm</b>	Nadaje się do:	<b>5 × KEL-U 24</b>
Całkowita	<b>1.027 mm</b>		<b>/ KEL-QUICK</b>
długość płyty			<b>24</b>
dławicowej		Pasujące do	<b>Häwa H390 /</b>
		obudów szaf	<b>H395</b>

KDR-ESR-HW-1200-2



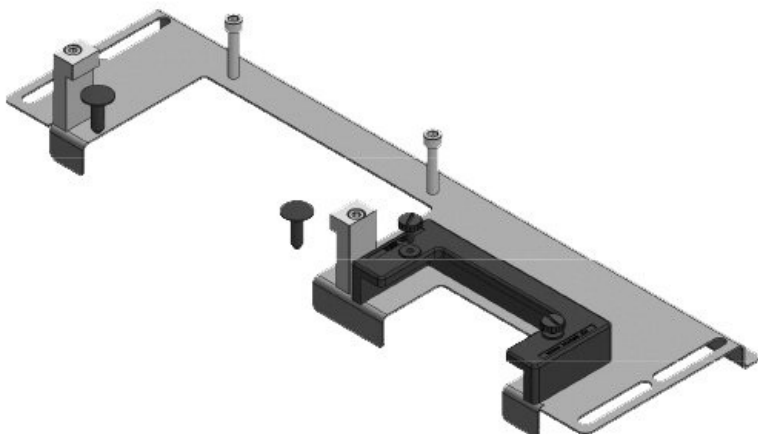
Numer części	<b>44526</b>	Do obudów	<b>1.200 mm</b>
EAN	<b>4251269324</b>	szaf o	
	<b>604</b>	szerokości	
Opak.	<b>1</b>	Rozmiar	<b>992 mm</b>
Długość	<b>1.027 mm</b>	otworu w	
Szerokość	<b>133 mm</b>	podstawie	
Wysokość	<b>70 mm</b>	Nadaje się do:	<b>4 × KEL-U 24</b>
Całkowita	<b>1.027 mm</b>		<b>/ KEL-QUICK</b>
długość płyty			<b>24, 1 × KEL-</b>
dławicowej			<b>JUMBO 1</b>
		Pasujące do	<b>Häwa H390 /</b>
		obudów szaf	<b>H395</b>

KDR-ESR-HW-1200-1



Numer części	<b>44525</b>	Do obudów	<b>1.200 mm</b>
EAN	<b>4251269324</b>	szaf o	
	<b>598</b>	szerokości	
Opak.	<b>1</b>	Rozmiar	<b>992 mm</b>
Długość	<b>1.027 mm</b>	otworu w	
Szerokość	<b>133 mm</b>	podstawie	
Wysokość	<b>70 mm</b>	Nadaje się do:	<b>4 × KEL-U 24</b>
Całkowita	<b>1.027 mm</b>		<b>/ KEL-QUICK</b>
długość płyty			<b>24, 1 × KEL-</b>
dławicowej			<b>JUMBO 2</b>
		Pasujące do	<b>Häwa H390 /</b>
		obudów szaf	<b>H395</b>

KDR-ESR-HG2-600-43250



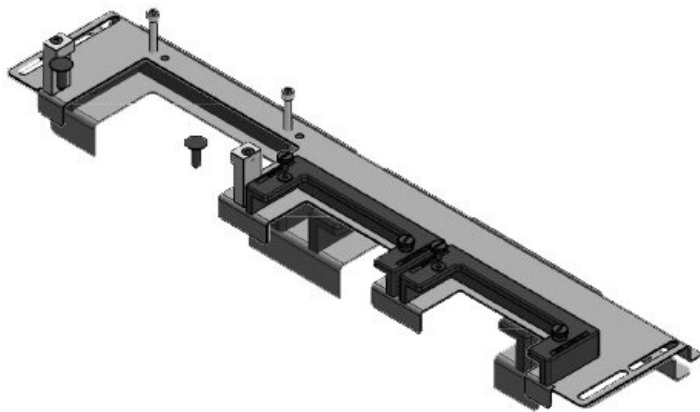
Numer części	<b>43250</b>	Do obudów	<b>600 mm</b>
EAN	<b>4251269317</b>	szaf o	
	<b>033</b>	szerokości	
Opak.	<b>1</b>	Rozmiar	<b>368 mm</b>
Długość	<b>432 mm</b>	otworu w	
Szerokość	<b>131,5 mm</b>	podstawie	
Wysokość	<b>62,3 mm</b>	Nadaje się do:	<b>1 × KEL-U 16</b>
Całkowita	<b>432 mm</b>		<b>/ KEL-QUICK</b>
długość płyty			<b>16, 1 × KEL-</b>
dławicowej			<b>JUMBO 2</b>
		Pasujące do	<b>nVent</b>
		obudów szaf	<b>Hoffman</b>
			<b>PROLINE G2</b>

KDR-ESR-HG2-600-43251



Numer części	<b>43251</b>	Do obudów	<b>600 mm</b>
EAN	<b>4251269317</b>	szaf o	
	<b>040</b>	szerokości	
Opak.	<b>1</b>	Rozmiar	<b>368 mm</b>
Długość	<b>432 mm</b>	otworu w	
Szerokość	<b>81 mm</b>	podstawie	
Wysokość	<b>52,8 mm</b>	Nadaje się do:	<b>2 × KEL-U 24</b>
Całkowita	<b>432 mm</b>		<b>/ KEL-QUICK</b>
długość płyty			<b>24</b>
dławicowej			
		Pasujące do	<b>nVent</b>
		obudów szaf	<b>Hoffman</b>
			<b>PROLINE G2</b>

KDR-ESR-HG2-800-43252



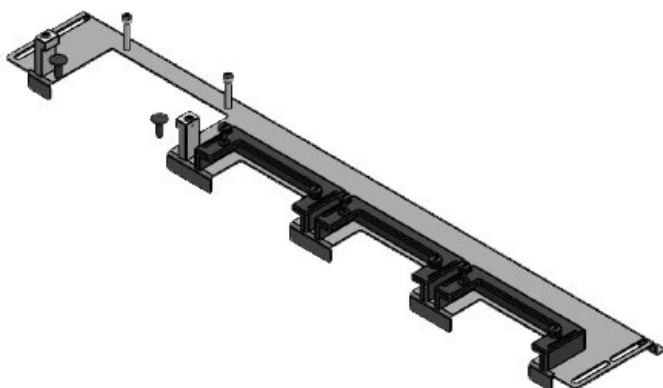
Numer części	<b>43252</b>	Do obudów	<b>800 mm</b>
EAN	<b>4251269317</b>	szaf o	
	<b>057</b>	szerokości	
Opak.	<b>1</b>	Rozmiar	<b>568 mm</b>
Długość	<b>632 mm</b>	otworu w	
Szerokość	<b>131,5 mm</b>	podstawie	
Wysokość	<b>45 mm</b>	Nadaje się do:	<b>2 × KEL-U 24</b>
Całkowita	<b>632 mm</b>		<b>/ KEL-QUICK</b>
długość płyty			<b>24, 1 × KEL-</b>
dławicowej			<b>JUMBO 2</b>
		Pasujące do	<b>nVent</b>
		obudów szaf	<b>Hoffman</b>
			<b>PROLINE G2</b>

KDR-ESR-HG2-800-43253



Numer części	<b>43253</b>	Do obudów	<b>800 mm</b>
EAN	<b>4251269317</b>	szaf o	
	<b>064</b>	szerokości	
Opak.	<b>1</b>	Rozmiar	<b>568 mm</b>
Długość	<b>632 mm</b>	otworu w	
Szerokość	<b>81 mm</b>	podstawie	
Wysokość	<b>52,8 mm</b>	Nadaje się do:	<b>3 × KEL-U 24</b>
Całkowita	<b>632 mm</b>		<b>/ KEL-QUICK</b>
długość płyty			<b>24</b>
dławicowej			<b>nVent</b>
		Pasujące do	<b>Hoffman</b>
		obudów szaf	<b>PROLINE G2</b>

KDR-ESR-HG2-1000-43254



Numer części	<b>43254</b>	Do obudów	<b>1.000 mm</b>
EAN	<b>4251269317</b>	szaf o	
	<b>071</b>	szerokości	
Opak.	<b>1</b>	Rozmiar	<b>768 mm</b>
Długość	<b>832 mm</b>	otworu w	
Szerokość	<b>131,5 mm</b>	podstawie	
Wysokość	<b>41,3 mm</b>	Nadaje się do:	<b>3 × KEL-U 24</b>
Całkowita	<b>832 mm</b>		<b>/ KEL-QUICK</b>
długość płyty			<b>24, 1 × KEL-</b>
dławicowej			<b>JUMBO 2</b>
		Pasujące do	<b>nVent</b>
		obudów szaf	<b>Hoffman</b>
			<b>PROLINE G2</b>

KDR-ESR-HG2-1000-43255



Numer części	<b>43255</b>	Do obudów	<b>1.000 mm</b>
EAN	<b>4251269317</b>	szaf o	
	<b>088</b>	szerokości	
Opak.	<b>1</b>	Rozmiar	<b>768 mm</b>
Długość	<b>832 mm</b>	otworu w	
Szerokość	<b>81 mm</b>	podstawie	
Wysokość	<b>52,8 mm</b>	Nadaje się do:	<b>4 × KEL-U 24</b>
Całkowita	<b>832 mm</b>		<b>/ KEL-QUICK</b>
długość płyty			<b>24</b>
dławicowej		Pasujące do	<b>nVent</b>
		obudów szaf	<b>Hoffman</b>
			<b>PROLINE G2</b>

---

**icotek**<sup>®</sup>  
smart cable management